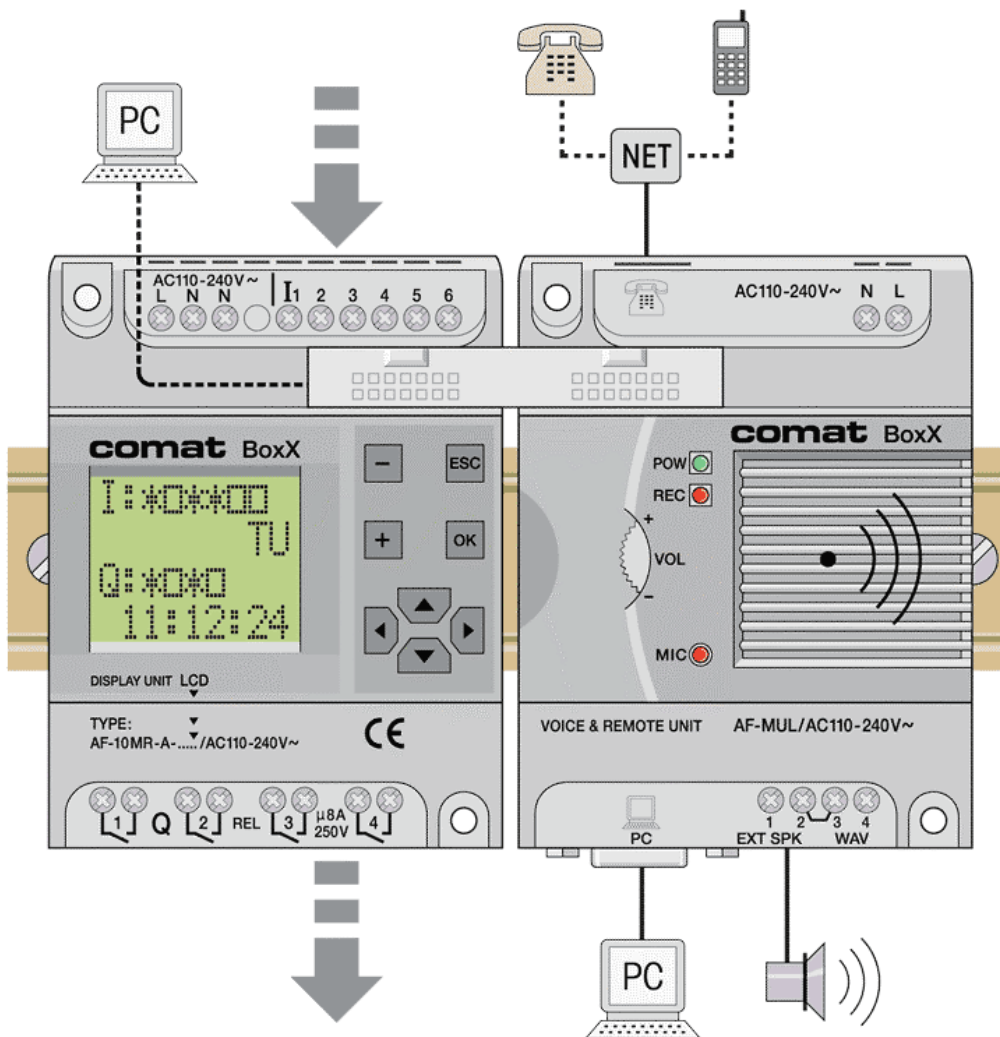
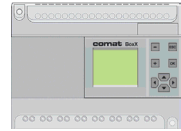


Beispiel: Niveaumessung mit Hysterese





Aufgabenstellung

Niveausensor für Füllstandsmessung:

Es soll ein Niveausensor mit einem Ausgangssignal von 0-10V an einer Comat BoxX angeschlossen werden. Mit der BoxX will man den Füllstand eines Behälters überprüfen. Ist der Behälter zu 70% voll (Sensorausgang = 7V), soll eine Pumpe beginnen die Flüssigkeit abzupumpen. Die Pumpe soll so lange laufen bis der Behälter auf 20% (Sensorausgang = 2V) geleert wurde.

Festlegung der Ein- Ausgänge

I 1 Niveausensor

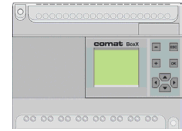
Q 1 Pumpe

Hilfsmittel

Das Problem soll auf der Comat BoxX gelöst werden.

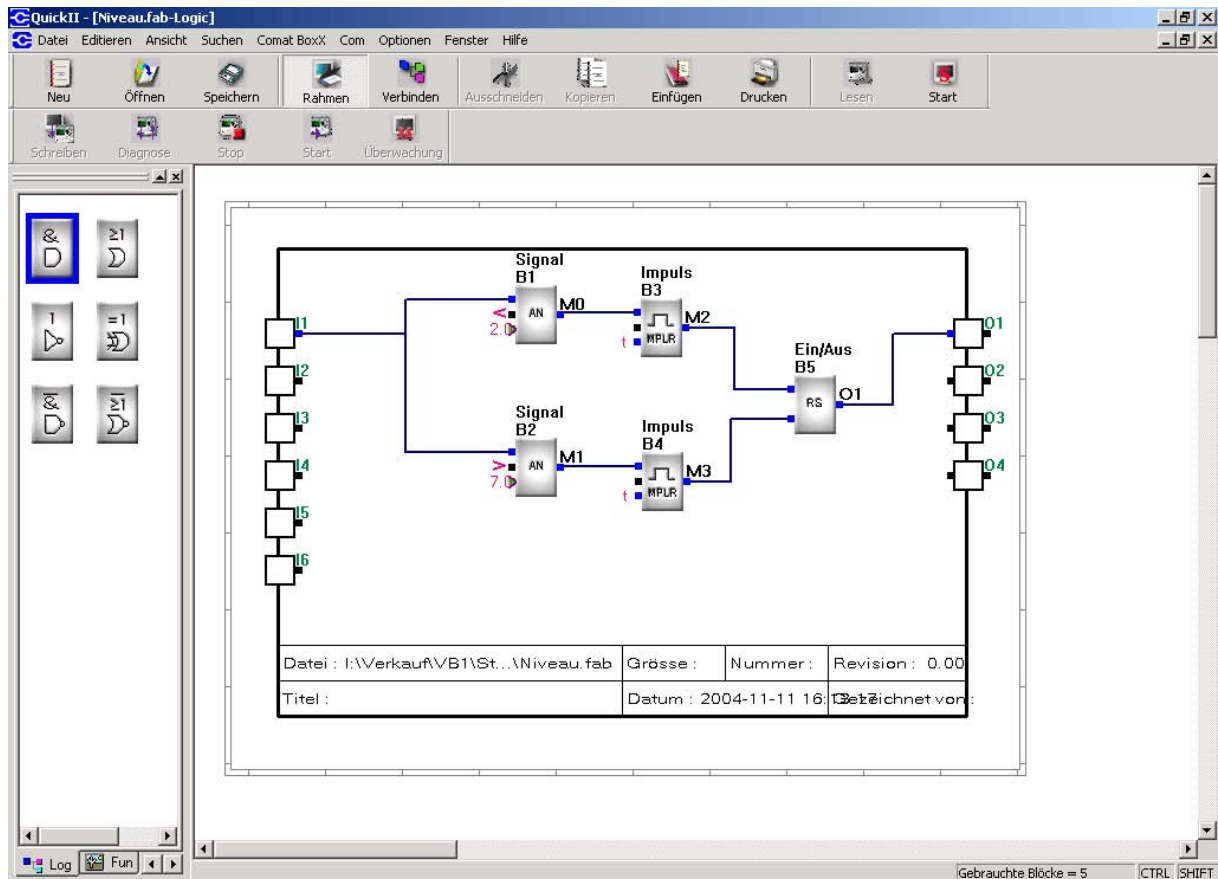
Zur Programmierung soll Quick II verwendet werden.

Das Programm soll auf AF-10- oder AF-20 / DC24V (nur diese Geräte haben Analogeingänge) eingesetzt werden können.

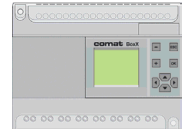


Lösung

Die nachfolgende Lösung stellt nur ein Beispiel dar. Rechte Dritter sind nicht angesprochen. Im Zusammenhang mit anderen Programmteilen kann die Funktion nicht garantiert werden.



Beispiel für die Programmierung einer Niveaumessung mit Hysterese.



Programmbeschreibung

Baustein 1 zur Erfassung und Auswertung des Sensorsignals (unterer Füllstand).

Baustein 2 zur Erfassung und Auswertung des Sensorsignals (oberer Füllstand).

Bausteine 3 Impuls zum abschalten der Pumpe.

Baustein 4 Impuls zum einschalten der Pumpe.

Baustein 5 Schaltet die Pumpe ein oder aus.