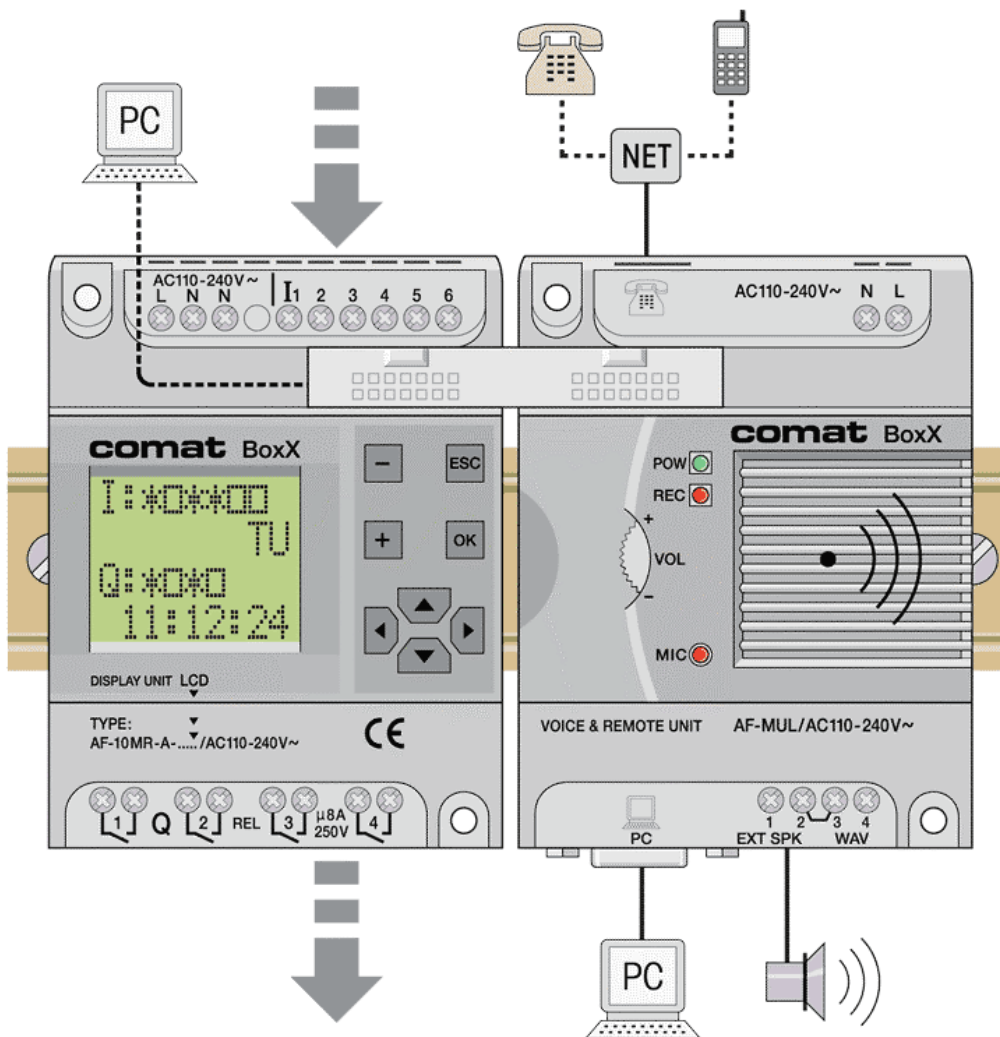
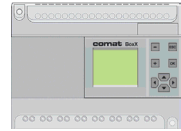


Beispiel: Comat Wischfunktionen W, N, Q

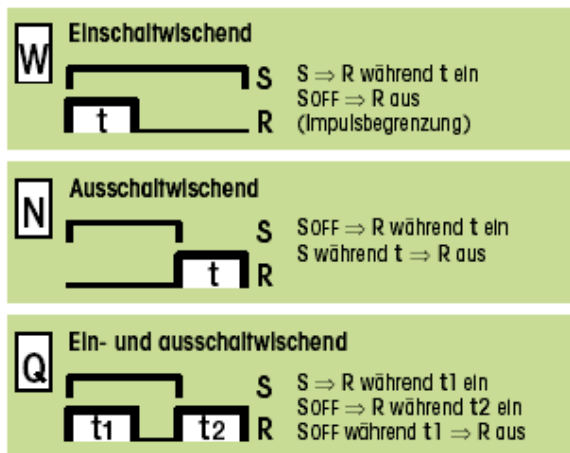




Aufgabenstellung

Comat Wischfunktionen W, N, Q:

Es sollen die Comat Wischfunktionen Einschaltwischend (W), Ausschaltwischend (N) und Ein – Ausschaltwischend (Q) für die Comat BoxX im Quick II erstellt werden.

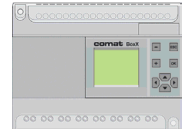


Festlegung der Ein- Ausgänge

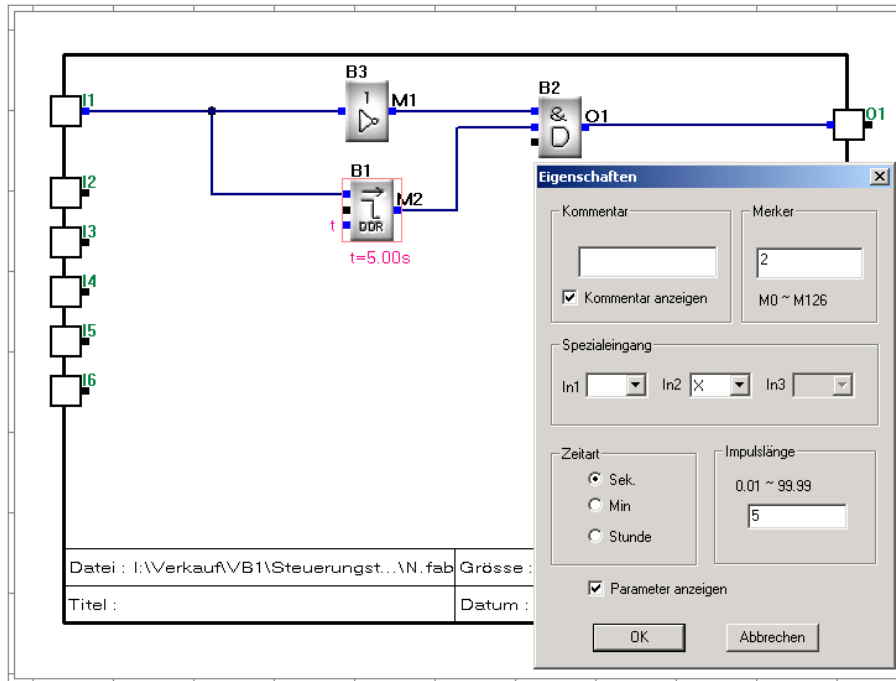
- I 1 Signaleingang (S)
- Q 1 Zeit und Funktion abhängiger Ausgang (R)

Hilfsmittel

Die Zeitfunktionen sollen auf der Kleinststeuerung Comat BoxX realisiert werden.
 Zur Programmierung soll die Programmiersoftware Quick II verwendet werden.

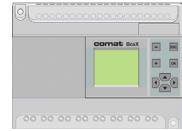


- **Ausschaltwischend N**

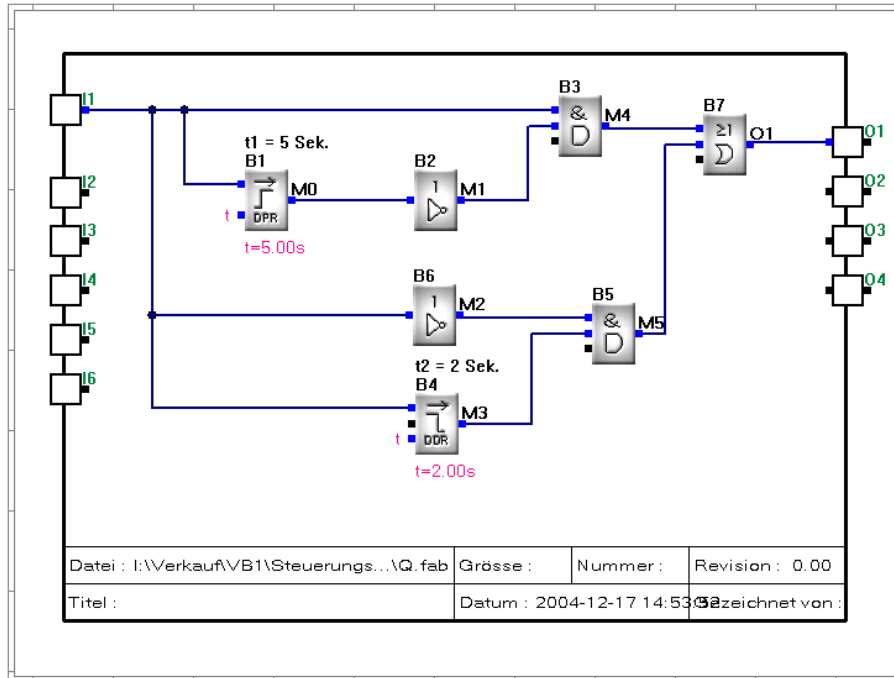


Beispiel für die Wischfunktion N von 5 Sekunden.

Realisierung durch logische Verknüpfung der Funktionsblöcke DDR, NOT und AND. Unter den Eigenschaften beim Funktionsblock DDR kann die Verzögerungszeit eingestellt werden.



- Ein – Ausschaltwischend Q



Beispiel für die Wischfunktion Q von $t_1 = 5$ und $t_2 = 2$ Sekunden.

Realisierung durch eine OR Verknüpfung der Teilfunktionen W und N. Unter den Eigenschaften beim Funktionsblock DPR kann die Verzögerungszeit t_1 und beim Funktionsblock DDR die Zeit t_2 eingestellt werden.